

elframo®

Smart
HERA
is now



HERA 40 HERA 50-HERA 50H

Smart Hera is now

IT

Progettata per durare nel tempo, HERA soddisfa le esigenze della piccola e media ristorazione attraverso l'ottimizzazione dei tempi e dei consumi, riducendo i costi operativi e di gestione. Ideale per lavare piatti e bicchieri, tazze e posate assicurando un elevato grado di pulizia ed igiene, HERA completa l'offerta Elframo coniugando robustezza e immediatezza di utilizzo con un ottimo rapporto qualità/prezzo.

FR

Conçu pour durer, HERA répond aux exigences des petits et moyens restaurants en optimisant le temps et la consommation et en réduisant les frais de fonctionnement et de gestion. Idéal pour laver plats, verres, tasses et couverts, en assurant un haut degré de propreté et d'hygiène, HERA complète l'offre Elframo en combinant robustesse et immédiateté d'utilisation à un excellent rapport qualité/prix.

ES

Concebida para durar, HERA responde a las necesidades de los pequeños y medianos restaurantes optimizando el tiempo y el consumo y reduciendo los costes de explotación y gestión. Ideal para lavar platos y vasos, tazas y cubiertos garantizando un alto grado de limpieza e higiene, HERA completa la oferta Elframo combinando robustez e inmediatez de uso con una excelente relación calidad/precio.



EN

Designed to last over time, HERA meets the requirements of the small and medium catering industry by optimizing working time and energy consumption with a consequent reduction in operating and management costs. Perfect for cleaning plates, glasses, pots and cutlery thanks to its high level of cleanliness and hygiene. HERA is the perfect combination of robustness and user-friendliness with an excellent value for money.

DE

Ausgelegt für eine lange Lebensdauer, HERA erfüllt die Anforderungen der kleinen und mittleren Gastronomie durch Optimierung der Arbeitszeiten und Energieverbrauch, und somit eine Verringerung der Betriebs- und Verwaltungskosten. Perfekt für die Reinigung von Tellern, Gläsern, Tassen und Besteck, garantiert HERA ein hohes Maß an Sauberkeit und Hygiene - die perfekte Kombination von Robustheit und Benutzerfreundlichkeit mit einem ausgezeichneten Preis-Leistungsverhältnis.

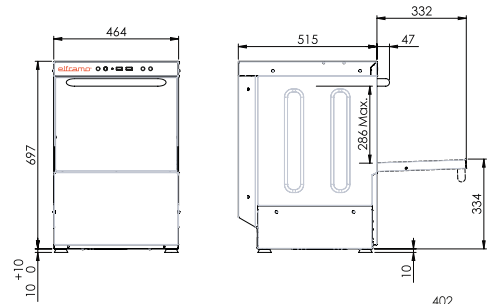
RU

Разработанная длительного использования, HERA отвечает потребностям малых и средних ресторанов, оптимизируя время и потребление, сокращая эксплуатационные и управленческие затраты. Идеально подходит для мытья тарелок и стаканов, чашек и столовых приборов, обеспечивая высокий уровень чистоты и гигиены. HERA дополняет предложение Elframo, сочетая в себе надежность и простоту использования с отличным соотношением цена качество.

HERA 40



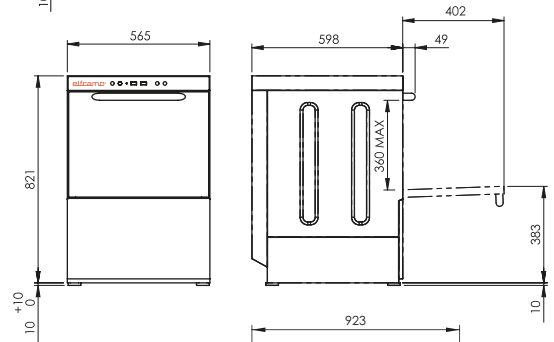
1500-1000



HERA 50



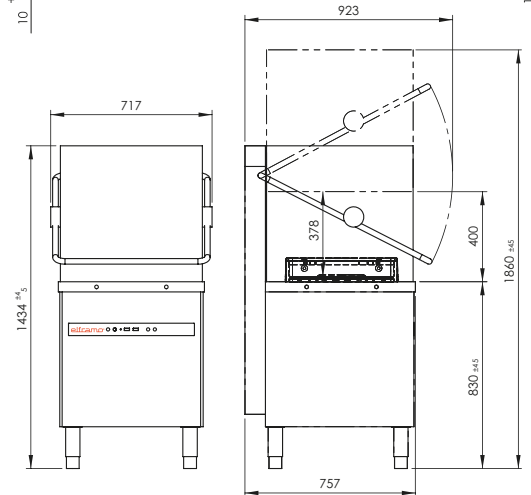
1080-720-540-360/h Ø 24 cm
18 piatti



HERA 50H



1080-720-540-360/h Ø 24 cm
18 piatti



Unit of measure: mm

IT Caratteristiche

- Telaio e scocca in acciaio inox AISI 304, con porta a doppia parete
- Comandi digitali: display per la visualizzazione delle temperature di vasca e boiler, indicazione programmi di lavaggio e messaggi d'errore
- 4 cicli di lavaggio con tempi e temperature personalizzabili
- Attivazione e disattivazione del Thermostop
- Opzioni di lavaggio: risciacquo a freddo
- Soft Start
- Molinelli di lavaggio e risciacquo rotanti in acciaio inox AISI 304
- Vasca con angoli arrotondati
- Resistenza boiler in Incoloy 825
- Doppio dosatore brillante e dosatore detersivo peristaltico

ES Características

- Construido totalmente en acero inoxidable AISI 304
- Mandos digitales: visualización de las temperaturas, indicación de los programas de lavado y mensajes de error
- 4 ciclos de lavado con tiempos y temperaturas personalizables
- Activación y desactivación del Thermostop
- Opciones de lavado: enjuague en frío
- Soft start
- Brazos de lavado y aclarado giratorios en acero inox
- Cuba con esquinas redondeadas
- Resistencia de caldera en Incoloy 825
- Doble dosificador de abrillantador y de detergente peristáltico

DE Merkmale

- Rahmengestell und Gehäuse aus Edelstahl AISI 304
- Digitale Steuerung: Display von Tank- und Kesseltemperaturen, Anzeige von Spülprogrammen und Fehlermeldungen
- 4 Spülzyklen mit anpassbaren Spülzeiten und Temperaturen
- Aktivierung und Deaktivierung von Thermostop
- Spüloptionen: kalte Nachspülung
- Soft Start
- Rotierende Spül- und Nachspülarne aus Edelstahl AISI 304
- Heizwiderstände für Boiler aus Incoloy 825
- Verzögerungseinrichtung für Boiler
- Doppeltes, peristaltisches Glanzspülmittel- und Spülmitteldosiergerät

FR Caractéristiques

- Châssis et carrosserie en acier inox AISI 304
- Contrôle numérique: affichage des températures, indication des programmes de lavage et des messages d'erreur
- 4 cycles de lavage avec temps et températures personnalisables
- Activation et désactivation du thermostop
- Options de lavage : rinçage à froid
- Soft start
- Bras de lavage et de rinçage rotatifs en inox AISI 304
- Cuve à coins arrondis
- Résistance chauffe-eau en Incoloy 825
- Double doseur péristaltiques pour produit de rinçage et produit lessiviel

EN Features

- AISI 304 stainless steel frame and body, with double-wall door
- Digital controls: display for tank and boiler temperatures, indication of washing programs and alarms
- 4 wash cycles with customizable times and temperatures
- Thermostop activation and deactivation
- Wash options: cold rinse
- Soft Start
- AISI 304 stainless steel rotating wash and rinse arms
- Tank with rounded corners
- Boiler heating elements in Incoloy 825
- Double peristaltic rinse-aid and detergent doser

RU Особенности

- Рама и корпус из нержавеющей стали AISI 304
- Цифровое управление: отображение температуры бака и бойлера, индикация программ мойки и сообщений об ошибках
- 4 цикла стирки с настраиваемым временем и температурой.
- Активация и деактивация термостопа.
- Варианты стирки: холодное полоскание.
- Мягкий старт
- Цикл самоочистки бака
- Вращающиеся моющие и ополаскивающие рукава из нержавеющей стали
- Нагревательный элемент Incoloy 825
- Устройство ожидания котла
- дозатор моющего средства

	HERA 40	HERA 50	HERA 50 H
Dimensioni (BxHxP) - Dimensions (LxHxP) - Medidas (BxHxP) - Size (WxHxD) - Dimensionen (BxHxT) - Габаритные размеры (БХВХГ)	464 x 697 x 515 mm	565 x 821 x 598 mm	717 x 1434 x 757 mm
Peso netto/lordo - Poids net/brut - Peso neto/bruto - Net/gross weight - Nettogewicht/Bruttogewicht - Вес нетто/брутто	33 kg - 40 kg	54 Kg - 60 Kg	105 Kg - 120 Kg
Dimensioni cesto - Dimension panier - Medidas del cesto - Basket sizes - Abmessungen Spülkorb - Размеры корзины	400x400 mm	500x500 mm	500x500 mm
Durata cicli - Durée cycles - Duración de los ciclos - Cycle lengths - Dauer Spülprogramme - Продолжительность циклов	60-90-120-180"	60-90-120-180"	60-90-120-180"
Tensione di alimentazione - Alimentation électrique - Tensión de alimentación - Power rating - Versorgungsspannung - Напряжение в сети	230V 1N @ 50 Hz	400V 3N @ 50Hz	400V 3N @ 50Hz
Potenza massima assorbita - Puissance maximale absorbée - Potencia máxima absorbida - Max absorbed power - Max. Leistungsaufnahme - Максимальное энергопотребление	3.26 kW	5.58 kW 400V 3N @ 50Hz	6.01 kW
Potenza pompa lavaggio - Puissance pompe lavage - Potencia bomba lavado - Wash pump power - Pumpenleistung - Мощность насоса	0.26 kW	0.38 kW	0.81 kW
Potenza resistenza boiler - Potenza resistenza boiler - Puissance résistance surchauffeur - Potencia de la resistencia de la caldera - Boiler heating element - Heizkörper Boiler - Мощность электронагревателя бойлера	3 kW	5.2 kW @ 400V 3N @ 50 Hz	5.2 kW
Potenza resistenza vasca - Puissance résistance cuve - Potencia de la resistencia de la cuba - Tank heating element power - Leistung Heizelement Becken - Мощность электронагревателя бойлера	1.3 kW	2 kW	3 kW
Consumo acqua - Consommation eau - Consumo de agua - Water consumption - Wasserverbrauch - Расход воды	2.5 l	2.5 l	2.5 l
Temperatura alimentazione acqua - Température alimentation eau - Temperatura de alimentación del agua - Main water temperature - Temperatur Wasserversorgung - Температура подаваемой воды	55 ÷ 60 °C	55 ÷ 60 °C	55 ÷ 60 °C
Cestelli in dotazione - Panier fournis - Cestos incluidos - Standard baskets - Ausstattung Spülkörbe - Комплектация корзинами	n. 3 - 2 x cod. 00206702 + 1 x cod. 00206721	n. 4 - 2 x cod. FAA007 + 1 x cod. FAA001 + 1 x cod. 00206721	n. 4 x cod. FAA007 + 1 x cod. FAA001 + 1 x cod. 00206721



Accessori opzionali - Accessoires en option - Accesorios opcionales - Optional accessories - Optionales zubehör - Дополнительные аксессуары

	HERA 40	HERA 50	HERA 50 H
Pompa scarico - Pompe de vidange - Bomba de desagüe - Drain pump - Ablaufpumpe - Насос слива	●	●	●
Pompa risciacquo - Pompe de rinçage - Bomba de aclarado - Booster pump - Nachspülpumpe - Бустерная помпа	●	●	●
Kit anti-ratto - Kit anti-rat - Kit anti ratas - Anti rat kit - Anti-Ratten-Kit - Противокрысовый набор	●	●	
Addolcitore - Adoucisseur - Descalcificador - Water softener - Entkalkungsanlage - Комплексный водоумягчитель	●	●	

elframo®

Via Verga 24/26/28 - 24127 Bergamo

+ 39 035 4548111

elframo@elframo.it

www.elframo.com

